

SUB A 24

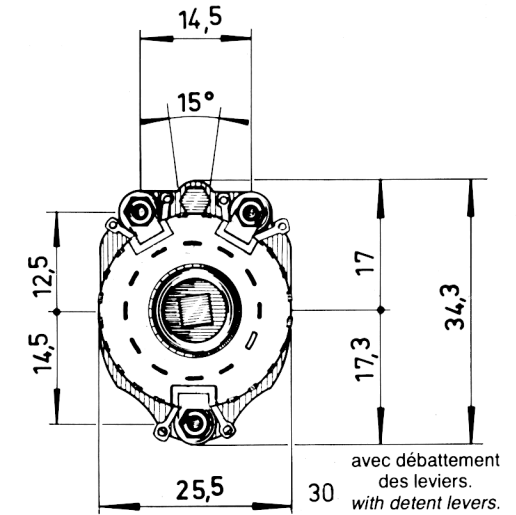
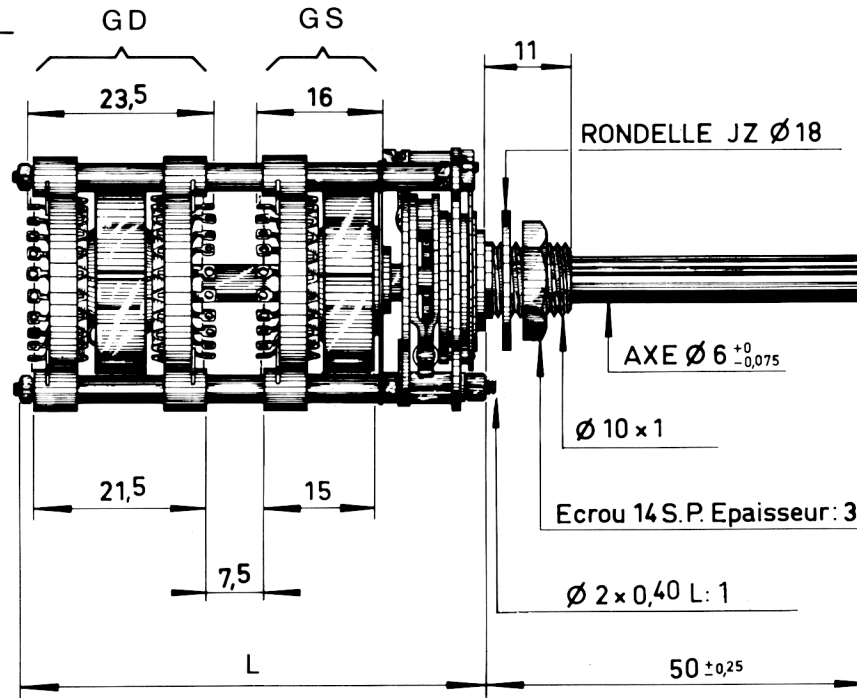
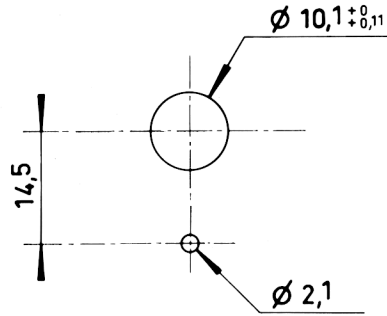


IEC ELECTRONIQUE
3 Rue de l'industrie
MC 98000 MONACO

Tel +377 92 05 66 88
Fax +377 92 05 77 26
www.iec-monaco.com
iec@iec-monaco.com

COMMUTATEURS ROTATIFS
PROFESSIONNELS
INDUSTRIAL ROTARY SWITCH

— PERÇAGE SUR PANNEAU —
— PANEL DRILLING —



CARACTERISTIQUES GENERALES — GENERAL CHARACTERISTICS

Angle entre 2 positions Angle between two positions	15° - 30° 45° - 60° - 90°
Epaisseur maximum de serrage de la douille Max. panel thickness	6
Joint d'étanchéité Sealing joints (on request)	Sur Demande
Résistance en chaleur sèche ° C Max. operating temp. - dry heat ° C	+ 85
Résistance en froid sec ° C Min. operating temp. - dry cold ° C	- 55
Isolant : Alkyde. Insulation : Alkyd.	
Contacts en argent massif titré Switches with solid silver contacts	
Tension max. (volts) Max. voltage (volts)	150

Intensité max. (ampère) Max. current (Amp)	0,5 - 3
Puissance maximale de coupure en watts Max. breaking power (watts)	45
Résistance de contact en ohm Contact resistance	≤ 0,01

Tension de claquage en V.C.C.
Dielectric strength in volts D.C.:

Entre lames sans C.C.P. Between non shorting contacts	2000
Entre lames et circuits Between contacts and pole-pieces	2000
Entre lames circuits et masse Between contacts, pole-pieces and ground	2000
Résistance d'isolement Mégohms Insulation Resistance Megohms:	
Entre 2 lames consécutives Between two adjacent contacts	≥ 1.10 ⁶
Entre pièces de contact et masse Between contacts and ground	≥ 1.10 ⁵

Capacité entre pièces de contact Capacity between contacts and ground pF	
Schéma Diagram	
1 — A — B	0,8
Schéma Diagram	
2 — A — B	3,8
Schéma Diagram	
3 — A — B	1,5
Diamètre du trou de câblage en mm Diameter of Cable Hole in mm	
Sur les lames In contact blades	1,1
Sur les entrées de circuit In pole-pieces	1,1

CARACTERISTIQUES DIMENSIONNELLES
DIMENSIONS COTES L ± 1

MONTAGES STANDARDS STANDARD ASSEMBLY		MONTAGES REDUITS SHORTENED ASSEMBLY	
Galette Simple	Gal. Double	Gal. Simple	Gal. Double
1 galette wafer	VOIR NOTA 31	VOIR NOTA 31	VOIR NOTA 39
2 "	51	48	60
3 "	71	65	82
4 "	91	83	104
5 "	112	100	125
6 "	142	127	156
Par galette suppl. ajouter : Each added wafer.	20,2 29,2	17,2	21,5

Les butées sont réglables par l'utilisateur de 2 à 24 positions.
Livrabl en 24, 12, 8, 6 et 4 positions sur le tour (voir tableau ci-dessous).
Variante CC : contacts avec court-circuit au passage d'une position à l'autre.
Variante E : Etanchéité de façade ; dans ce cas ajouter 2 mm à la cote L.
Variante M : Qualité marine (avec étanchéité ou non).
Variante R : Montage des lames à plat permettant de réduire la cote L (voir tableau ci-contre).
AUTRES VARIANTES :
Contacts dorés 3 µ sur couche nickel. Circuit à ouverture sur 12 positions à 30°. Rappel d'une position sur l'autre. Système de sécurité tirer-tourner ou pousser-tourner (plan d'encombrement sur demande). Commande par clé RONIS ou KABA (nous consulter). Montage sur renvoi d'angles. Axe creux (Ø 6 x 3,1) pour montage avec tout autre élément (commutateur, potentiomètre). Axes standards, usinages, méplats, etc... (voir page 4 et 5).
PASSATION DES COMMANDES, VOIR PAGE 5.

The stops are user adjustable from 2 to 24 positions.
Available with 24, 12, 8, 6 and 4 positions on a full turn (see the list below).
Version CC : Shorting contacts, (make before break).
Version E : Panel sealing, add 2mm to L.
Version M : Navy quality with or without sealing.
Version R : Straight terminals to reduce L (see table to the left).
OTHER VERSIONS :
Gold plated contacts 3 µ over nickel plating. Open circuit on 12 positions at 30°. Biased indexing (momentary contacts). Security system with pull or push to turn (drawing on request). Activation by RONIS or KABA key (please consult us). Assembly with counter-turning indexing. Hollow shaft (Ø 6 x 3,1) for mounting with other components (switch, potentiometer). Standard shafts and special shafts (see page 4 and 5).
ORDER PROCEDURE SEE PAGE 5.

NOTA. - Pour les galettes doubles à 16 et 24 circuits (8 et 12 circuits par face), ajouter 6.5 mm par galette à la côte L.
NOTE. - For double wafers with 16 and 24 poles (8 and 12 poles per stator-face) add 6,5 mm per wafer to L.

N. de galettes N. of wafers	Couple moyen Mean Torque Kg/Cm	Masse Weight ± 5 Gr	Principales combinaisons réalisables par face de stator en fonction de l'écart angulaire Principal combinations available per stator face according to angular gap																																
			Angle entre 2 positions Angle betw. two pos.												15°						30°						45°				60°				90°
			Angle entre 2 positions Angle betw. two pos.																																
			Nombre de positions Number of positions																																
1	GS	2	61	1																															
	GD	2	68	1																															
2	GS	2	81	1																															
	GD	2,6	90	1																															
3	GS	2,6	101	1																															
	GD	3,5	112	1																															
4	GS	3,5	121	Entre lames Between contacts												4500						6500				8000				8000					
	GD	4	134	Tension de claquage Dielectric strength												4000						4000				4000				4000					