

# MINI A 12



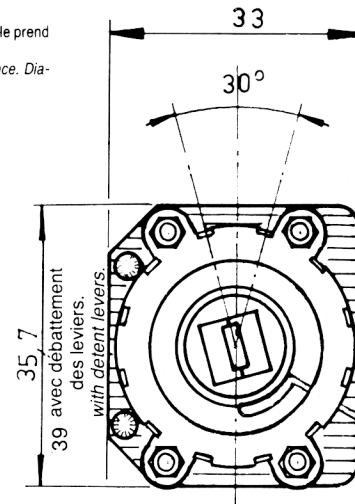
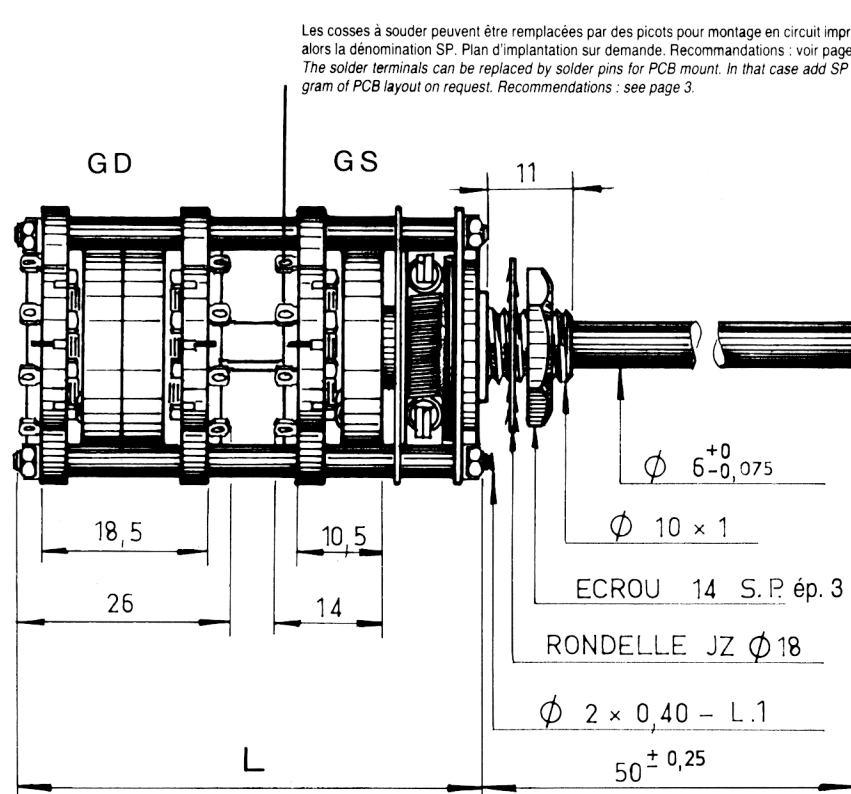
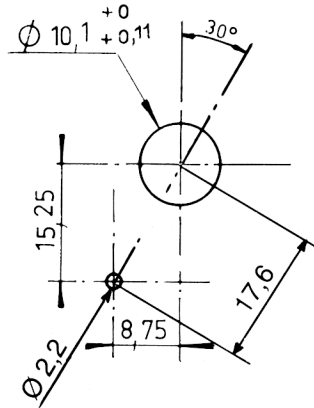
IEC ELECTRONIQUE  
3 Rue de l'industrie  
MC 98000 MONACO

Tel +377 92 05 66 88  
Fax +377 92 05 77 26  
www.iec-monaco.com  
iec@iec-monaco.com

COMMUTATEURS ROTATIFS  
PROFESSIONNELS  
INDUSTRIAL ROTARY SWITCH

Les cosses à souder peuvent être remplacées par des picots pour montage en circuit imprimé. Le modèle prend alors la dénomination SP. Plan d'implantation sur demande. Recommendations : voir page 3.  
The solder terminals can be replaced by solder pins for PCB mount. In that case add SP to the reference. Diagram of PCB layout on request. Recommendations : see page 3.

— PERÇAGE SUR PANNEAU —  
— PANEL DRILLING —



## CARACTERISTIQUES GENERALES — GENERAL CHARACTERISTICS

<b>Angle entre 2 positions</b> Angle between two positions	30° - 60° 90° - 120°
<b>Epaisseur maximum de serrage de la douille</b> Max. panel thickness	6
<b>Joints d'étanchéité</b> Sealing joints (on request)	Sur Demande
<b>Résistance en chaleur sèche °C</b> Max. operating temp. - dry heat °C	+ 85
<b>Résistance en froid sec °C</b> Min. operating temp. - dry cold °C	- 55
<b>Isolant : alkyde</b> Insulation : alkyd	
<b>Contacts en argent massif titré</b> Switches with solid silver contacts	
<b>Tension max. (volts)</b> Max. voltage (volts)	200

<b>Intensité max. (ampère)</b> Max. current (Amp)	1 - 5
<b>Puissance maximale de coupure en watts</b> Max. breaking power (watts)	75
<b>Résistance de contact en ohm</b> Contact resistance	≤ 0,01

**Tension de claquage en V.C.C.**  
Dielectric strength in volts D.C.:

<b>Entre lames sans C.C.P.</b> Between non shorting contacts	3000
<b>Entre lames et circuits</b> Between contacts and pole-pieces	2500
<b>Entre lames circuits et masse</b> Between contacts, pole-pieces and ground	2000
<b>Résistance d'isolement Mégohms</b> Insulation Resistance Megohms :	
<b>Entre 2 lames consécutives</b> Between two adjacent contacts	≥ 2.10 <sup>6</sup>
<b>Entre pièces de contact et masse</b> Between contacts and ground	≥ 2.10 <sup>5</sup>

<b>Capacité entre pièces de contact</b> Capacity between contacts and ground pF	
<b>Schéma Diagram 1</b>	0,7
<b>Schéma Diagram 2</b>	3,6
<b>Schéma Diagram 3</b>	1,2
<b>Diamètre du trou de câblage en mm</b> Diameter of Cable Hole in mm	
<b>Sur les lames</b> In contact blades	1,5
<b>Sur les entrées de circuit</b> In pole-pieces	1,5

COMMUTATEURS ROTATIFS  
ROTARY SWITCH

MINI A 12



IEC ELECTRONIQUE  
3 Rue de l'industrie  
MC 98000 MONACO

Tel +377 92 05 66 88  
Fax +377 92 05 77 26  
www.iec-monaco.com  
iec@iec-monaco.com

CARACTERISTIQUES DIMENSIONNELLES  
DIMENSIONS COTES L. ± 1

MONTAGES STANDARDS STANDARD ASSEMBLY		MONTAGES REDUITS SHORTENED ASSEMBLY		
Galette Simple	Gal. Double	Gal. Simple	Gal. Double	
1 galette wafer	30	44	30	40
2 »	50	75	47	65
3 »	69	105	63	90
4 »	89	136	78	114
5 »	108	165	93	140
6 »	128	195	109	164
Par galette suppl. ajouter : Each added wafer.	19,6	30,3	15,3	24,6

Les butées sont réglables par l'utilisateur de 2 à 12 positions.  
Livrabte en 12, 6, 4 et 3 positions sur le tour (voir tableau ci-dessous).  
Variante CC : contacts avec court-circuit au passage d'une position à l'autre.  
Variante E : Etanchéité de façade ; dans ce cas ajouter 2 mm à la cote L.  
Variante M : Qualité marine (avec étanchéité ou non).  
Variante SP : Les cosses à souder sont remplacées par des picots pour montage sur circuit imprimé (plan d'implantation sur demande).  
Variante R : Montage des lames à plat permettant de réduire la cote L (voir tableau ci-contre).  
**AUTRES VARIANTES :**  
Contacts dorés 3 µ sur couche nickel. Circuit à ouverture. Rappel d'une position à l'autre. Système de sécurité tirer-tourner ou pousser-tourner (plan d'encombrement sur demande). Commande par clé RONIS ou KABA (nous consulter). Montage sur renvoi d'angles. Axe creux (Ø 6 x 3,1) ou (Ø 10 x 6,1) pour montage avec tout autre élément (commutateur, potentiomètre). Axes standards, usinages, méplats, etc... (voir page 4 et 5).  
PASSATION DES COMMANDES, VOIR PAGE 5.

The stops are user adjustable from 2 to 12 positions.  
Available with 12, 6, 4 and 3 positions on a full turn (see the list below).  
Version CC : Shorting contacts, (make before break).  
Version E : Panel sealing, add 2mm to L.  
Version M : Navy quality with or without sealing.  
Version SP : Solder terminals are replaced by solder pins for PCB mounting (Layout diagram on request).  
Version R : Straight terminals to reduce L (see table to the left).

**OTHER VERSIONS :**  
Gold plated contacts 3 µ over nickel plating. Open circuit. Biased indexing (momentary contacts). Security system with pull or push to turn (drawing on request). Activation by RONIS or KABA key (please consult us). Assembly with counter-turning indexing. Hollow shaft (Ø 6 x 3,1) or (Ø 10 x 6,1) for mounting with other components (switch, potentiometer). Standard shafts and special shafts (see page 4 and 5).  
ORDER PROCEDURE SEE PAGE 5.

NOTA. - En cas d'empilage supérieur à 6 galettes prendre le facteur de majoration ci-dessus correspondant à une galette.  
NOTE. - Where more than 6 wafers are stacked, add the length given above for each additional wafer.

Principales combinaisons réalisables par face de stator en fonction de l'écart angulaire  
Principal combinations available per stator face according to angular gap

Nombre de galettes Number of wafers	Couple moyen Mean Torque Kg/Cm	Masse Weight ± 5 Gr.	Angle entre 2 positions Angle betw. two pos.																						
			30°												60°			90°		120°					
			Nombre de positions Number of positions																						
			NOMBRE DE CIRCUITS NUMBER OF POLES																						
1	GS	3,9	90	2	3	4	5	6	7	8	9	10	11	12	2	3	4	5	6	2	3	4	2	3	
	GD	3,9	111	1	X	X	X	X	X	X	X	X	X	X	X	X	X	X	X	X	X	X	X	X	X
2	GS	3,9	115	2	X	X	X	X	X						X	X				X			X		
	GD	5	151	3	X	X	X								X					X					
3	GS	3,9	141	4	X	X									X										
	GD	5,5	181	6	X																				
4	GS	5,5	167	Tension de claquage Dielectric strength		Volts CC Volts DC		Entre lames Between contacts								3500			4000			4000		8000	
	GD	5,5	211					Entre circuits Between pole-pieces								3000			3000			3000		6000	