

CSV 12

A COMMANDE PAR CLÉ



IEC ELECTRONIQUE
3 Rue de l'industrie
MC 98000 MONACO

Tel +377 92 05 66 88
Fax +377 92 05 77 26
www.iec-monaco.com
iec@iec-monaco.com

COMMUTATEUR
ROTATIF
PROFESSIONNEL

CARACTÉRISTIQUES GÉNÉRALES GENERAL CHARACTERISTICS

2 galettes maximum. - 2 wafers maximum.

Epaisseur maximum de panneau : 8
Maximum thickness of panel 8 mm

Durée de vie 100.000 commutations
Lifetime 100.000 turns

Nombre d'insertions et d'extraction de clé possible 20.000
Possible insertions and extraction of the key 20.000 times

Matériaux plastiques employés : Noryl pour le corps
Alkyde pour la galette.
Plastic materials used : Noryl for the body
Alkyd for the wafer.

Contact en argent massif titré (doré sur demande).
Contacts from solid pure silver (gold plated on request).

Résistance des butées 10 kg. cm
End stop strength 10 kg. cm

Ø des trous de câblage 1,3
Terminal holes for wiring 1,3 mm

livré avec 2 clés - Delivered with two keys.

Masse : environ 24 g. pour 1 galette. - Weight : About 24 g. (0,84 oz) with 1 wafer.

CARACTÉRISTIQUES ÉLECTRIQUES ELECTRICAL CHARACTERISTICS

Ecart angulaire 30° : de 1 circuit 12 positions à 6 circuits 2 positions par galette.
Index angle 30° : 1 circuit 12 positions to - 6 circuits 2 positions per wafer.

Ecart angulaire 60° : de 1 circuit 6 positions à - 4 circuits 2 positions par galette.
Index angle 60° : 1 circuit 6 positions to - 4 circuits 2 positions per wafer.

Ecart angulaire 90° : de 1 circuit 4 positions à - 3 circuits 2 positions par galette.
Index angle 90° : 1 circuit 4 positions to - 3 circuits 2 positions per wafer.

Tension de coupure maxi 100 Vcc
Cut-off voltage max 100 VDC

Intensité de coupure maxi 0,5 A
Cut-off current max 0,5 A

Tension de passage maxi 300 Vcc
Change-over voltage max 300 VDC

Intensité de passage maxi 2 A
Change-over current max 2 A

Résistance de contact < 10 m Ω
Contact resistance < 10 m Ω

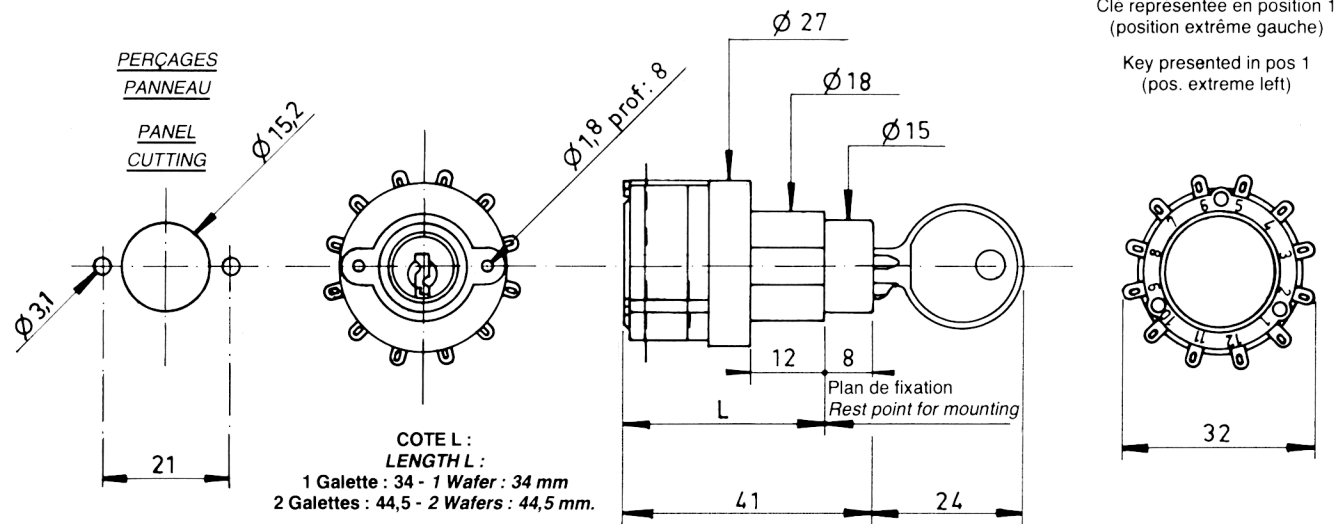
Tension de claquage entre lames et circuits 2000 Vcc
Dielectric strength between terminals and circuits 2000 VDC

Résistance d'isolement entre lames et circuits > 1.10⁵ MΩ
Insulation resistance between terminals and circuits > 1.10⁵ MΩ

Tg de l'angle de perte à 1 MHz < 300.10⁻⁴
Tangent of loss angle @ 1 MHz < 300.10⁻⁴

Capacité entre pièces de contacts < 3 pF
Capacity between contacts < 3 pF

Avec ou sans court-circuit de passage d'une position sur l'autre.
With or without shorting contacts between positions (make before break).



Clé représentée en position 1 (position extrême gauche)
Key presented in pos 1 (pos. extreme left)

Le CSV 12 est un commutateur rotatif à commande par clé. La fixation est assurée par deux vis auto taraudeuses (non fournies). Ecart angulaire entre deux positions : 30°, 60° ou 90°.
Maximum de positions :
- 12 à 30° sans butée ou 10 à 30° butée de 2 à 10.
- 6 à 60° sans butée ou 5 à 60° butée de 2 à 5.
- 4 à 90° avec ou sans butée de 2 à 4.
En 60° et 90°, retraits de clé possibles sur toutes les positions. En 30°, retraits de clé possibles sur les positions 1, 3, 5, 7, 9, 11.
IMPORTANT : Pour un écart angulaire de 30°, un retrait de clé ne peut se faire sur deux positions consécutives, angle minimum entre deux retraits : 60°. De même pour une position de retrait de clé donnée, celui-ci se fera obligatoirement dans la position symétrique.

The CSV12 is a rotary switch actuated by a key. The panel mounting is assured by two self cutting screws (not supplied). Index angle between two positions : 30°, 60° or 90°.
Maximum positions :
- 12 at 30° without stop or 10 at 30° which can be stopped between 2 - 10.
- 6 at 60° without stop or 5 at 60° which can be stopped between 2 - 5.
- 4 at 90° with or without stop between 2 - 4.
At 60° and 90° the key can be withdrawn in all positions. At 30° the key can be withdrawn in positions 1, 3, 5, 7, 9 and 11.
IMPORTANT : For an index angle of 30° the key cannot be withdrawn from two consecutive positions, the minimum angle between two withdrawals : 60°. The same applies for a given withdrawal position, this can only be done a again in a symmetrical position.

