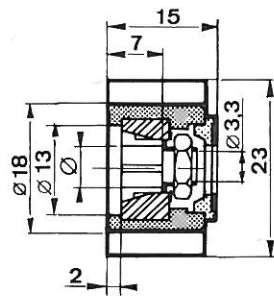
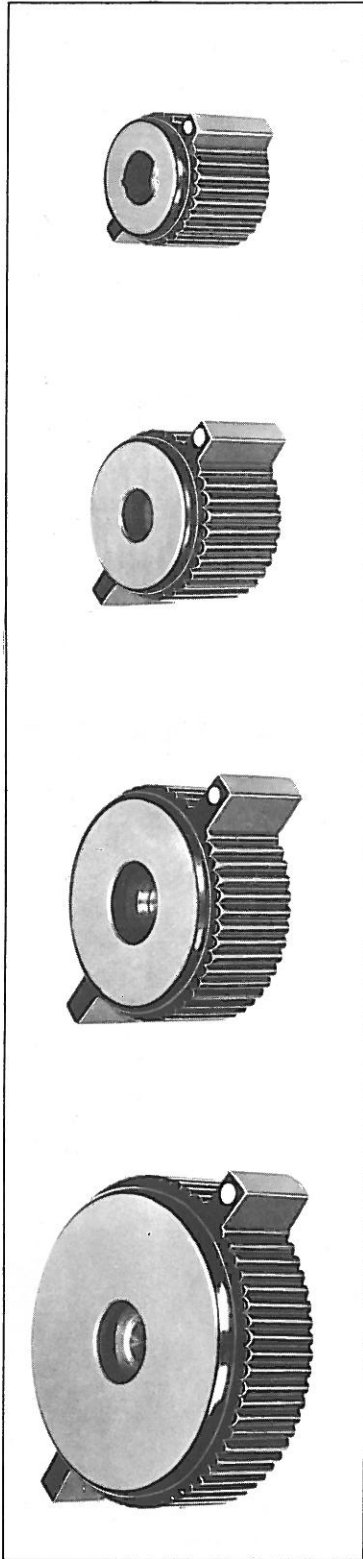
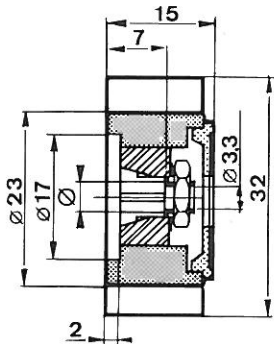


Modèle
bas-papillon

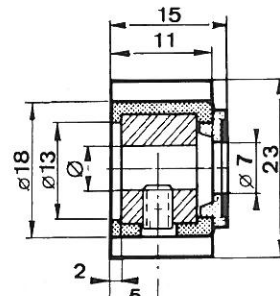


Fixation par pince

Ø	REFERENCE
	avec "CAPS"
6	351-54-69
1/4"	351-54-29
	sans "CAPS"
6	341-54-60
1/4"	341-54-20

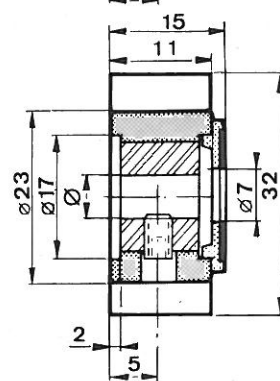


Ø	REFERENCE
	avec "CAPS"
6	351-55-69
1/4"	351-55-29
	sans "CAPS"
6	341-55-60
1/4"	341-55-20



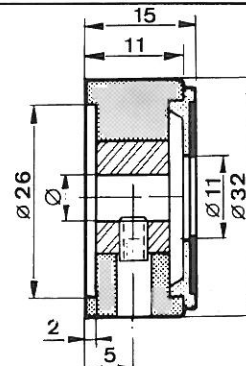
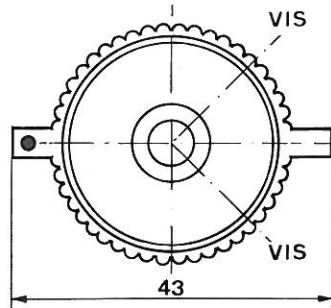
Fixation par vis

Ø	REFERENCE
	avec "CAPS"
6	151-54-69
1/4"	151-54-29
	sans "CAPS"
6	141-54-60
1/4"	141-54-20

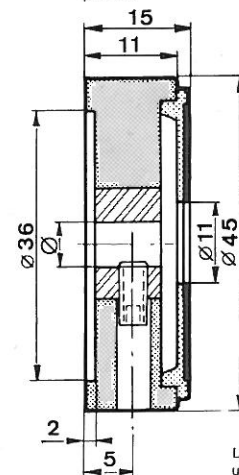
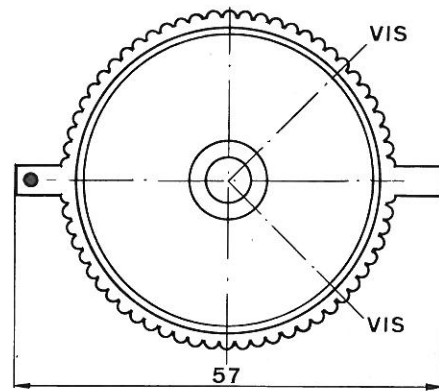


Ø	REFERENCE
	avec "CAPS"
6	151-55-69
10	151-55-09
1/4"	151-55-29
3/8"	151-55-99
	sans "CAPS"
6	141-55-60
10	141-55-00
1/4"	141-55-20
3/8"	141-55-90

A vis seulement

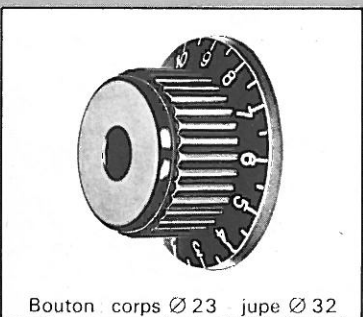


Ø	REFERENCE
	avec "CAPS"
6	151-56-69
10	151-56-09
1/4"	151-56-29
3/8"	151-56-99
	sans "CAPS"
6	141-56-60
10	141-56-00
1/4"	141-56-20
3/8"	141-56-90



Ø	REFERENCE
	avec "CAPS"
6	151-57-69
10	151-57-09
1/4"	151-57-29
3/8"	151-57-99

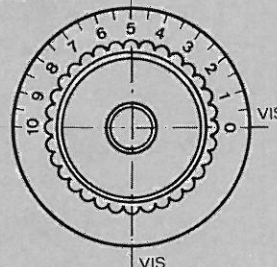
L'alésage 8 peut être obtenu avec une bague de réduction 10/8



Bouton corps Ø 23 jupe Ø 32

Modèle
bas-jupe-gravée

Arc 180°



Voir les dessins cotés de la page 11

Fixation par pince

Ø	REFERENCE
	avec "CAPS"
6	359-65-69
1/4"	359-65-29
	sans "CAPS"
6	349-65-60
1/4"	349-65-20

Fixation par vis

Ø	REFERENCE
	avec "CAPS"
6	159-65-69
10	159-65-09
1/4"	159-65-29
3/8"	159-65-99
	sans "CAPS"
6	149-65-60
10	149-65-00
1/4"	149-65-20
3/8"	149-65-90